

# XT500(C)/TT500(C)

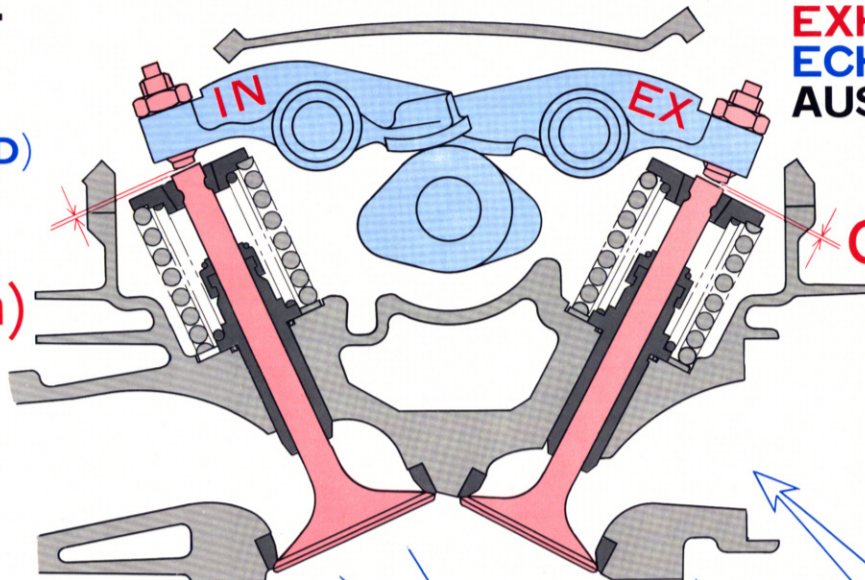
## SERVICE POINT POINTS D'ENTRETIEN WARTUNGSPUNKT

### VALVE CLEARANCE JEU DE SOUPAPE VENTILSPIEL

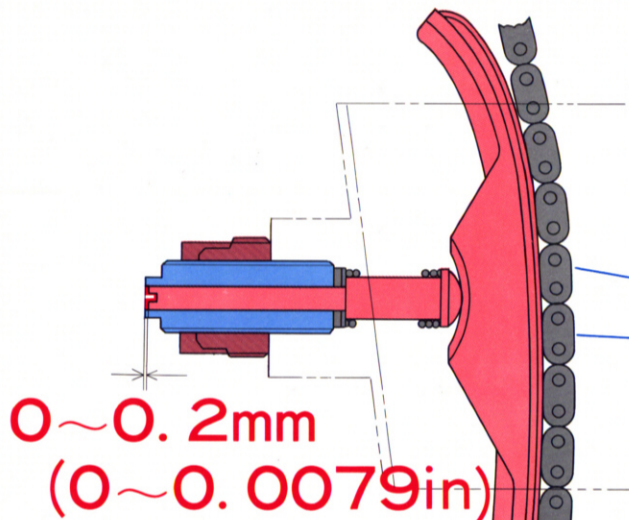
**INTAKE (COLD)**  
**ADMISSION (FROID)**  
**EINLASS (KALT)**  
0.1 mm  
(0.0039in)

**EXHAUST (COLD)**  
**ECHAPPEMENT (FROID)**  
**AUSLASS (KALT)**

0.15 mm  
(0.0059in)

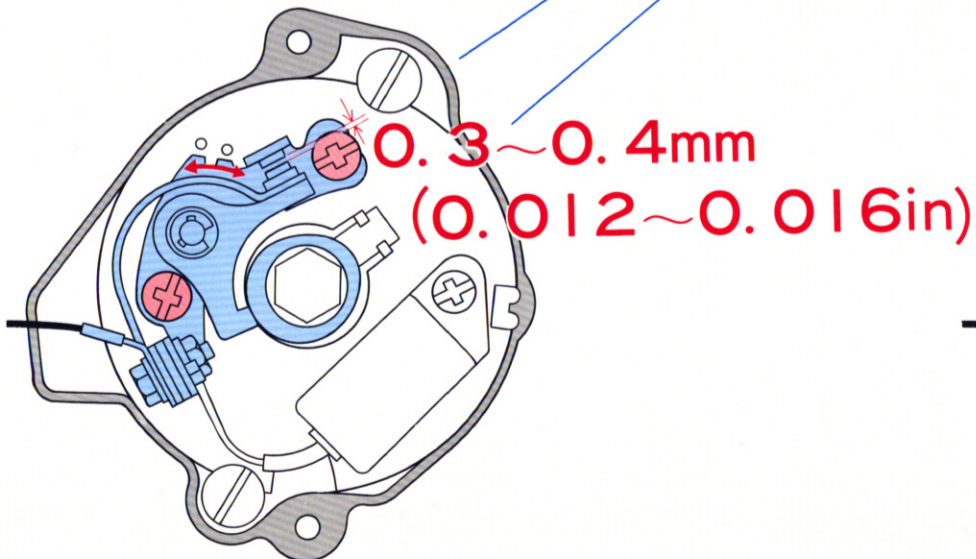


### CAM CHAIN CHAÎNE DE DISTRIBUTION STEUERKETTE

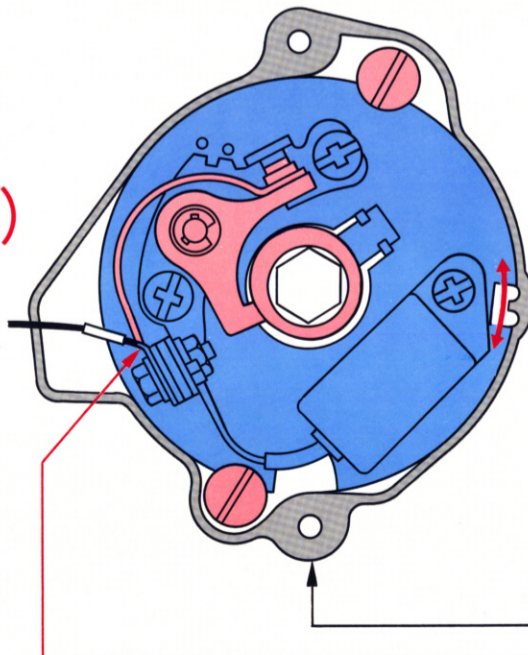


### IDLING SPEED RÉGIME DE RALENTI LEERLAUFDREHZAHL

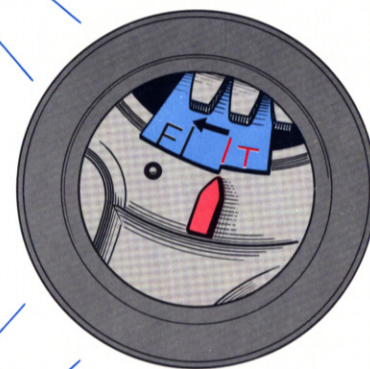
### POINT GAP INTERVALLE ENTRE LES CONTACTS KONTAKTABSTAND



### IGNITION TIMING AVANCE À L'ALLUMAGE ZÜNDZEITPUNKT



### COMPRESSION STROKE PHASE DE COMPRESSION KOMPRESSIIONSHUB



### COMPRESSION STROKE PHASE DE COMPRESSION KOMPRESSIIONSHUB

